



Twistline Alu / Dichroic 2000h

Twistline Alu 2000h 35W GU10 230V 40D 1CT/50

Halogenowy palnik zasilany napięciem sieciowym w szklanym odbłyśniku. Idealne rozwiązanie dla małych dekoracyjnych opraw, umożliwiające oświetlenie obiektów najwyższej jakości punktowym światłem. Aluminiowa powłoka zapobiega emisji ciepła z tyłu reflektora.

PHILIPS

Danych wyrobów

• General Information

Trzonek	GU10 [GU10]
Pozycja robocza	UNIVERSAL [uniwersalna]
Trwałość nominalna (Nom)	2000 h
Cykl załączania	8000X

• Light Technical

Beam Angle (Nom)	40 °
Strumień świetlny (znamionowy) (Nom)	185 lm
Światłość (Max)	300 cd
Znamionowy kąt rozsyłu światła	40 °
Skorelowana temperatura barwowa (Nom)	2800 K
Wskaźnik oddawania barw (Nom)	100
Współczynnik zachowania strumienia świetlnego na zakończenie nominalnego okresu eksploatacji (Min)	80 %
Luminous Flux In 90° Cone (Rated)	185 lm

• Operating and Electrical

Power (Rated) (Nom)	35.0 W
Czas uruchomienia (Nom)	0.0 s
Czas rozgrzewania lampy do 60% (Nom)	instant full light

Współczynnik mocy (Nom)	1
Voltage (Nom)	230 V

• Controls and Dimming

Funkcja ściemniania	tak
---------------------	-----

• Mechanical and Housing

Wykończenie żarówki	przezroczysta (CL)
---------------------	--------------------

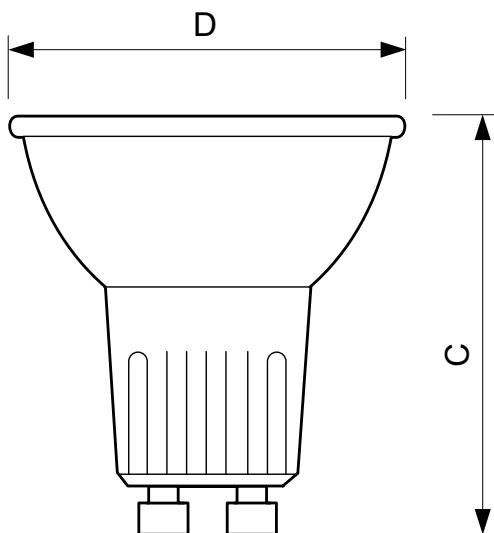
• Approval and Application

Etykieta Efektywności Energetycznej (EEL)	D
Energy Consumption kWh/1000 h	35 kWh

• Product Data

Pełny kod produktu	871150065283665
Nazwa produktu na zamówieniu	Twistline Alu 2000h 35W GU10 230V 40D 1CT/50
EAN/UPC - Produkt	8711500652836
Kod zamówienia	924713444255
Numerator - Liczba sztuk w opakowaniu paczce	1
Numerator - Liczba paczek w opakowaniu zewnętrznym	50
Materiał Nr (12NC)	924713444255
Waga netto (szt.)	0.007 kg
ILCOS Code	HAGS-35-230-GU10-51/40

Rysunki techniczne

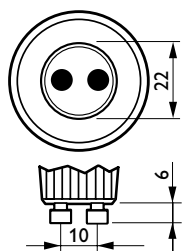


GU10, MR16/PAR20

TWIST Alu 35W GU10 230V 40D

Product	D	C
Twistline Alu 2000h 35W GU10 230V 40D 1CT/50	50.7 mm	51 mm

Rysunki techniczne



© 2015 Philips Lighting Holding B.V.
Wszelkie prawa zastrzeżone

Dane mogą ulec zmianie bez uprzedniego powiadomienia. Znak towarowy jest własnością Koninklijke Philips N.V. (Royal Philips) lub odpowiednich podmiotów .

www.philips.pl/lighting

2015, Grudzień 28
Dane wkrótce ulegną zmianie