

DECOSTAR 51S 35 W 12 V 10° GU5.3

DECOSTAR 51S Standard | Reflektorowe żarówki halogenowe z reflektorem dichroicznym o średnicy 51 mm i szybką osłaniającą



- Oświetlenie ogólne
- Oświetlenie wejść
- Oświetlenie miejsca pracy
- Oświetlenie kuchni
- Oświetlenie luster
- Oświetlenie obiektów

Korzyści ze stosowania produktu

- Brylantowe oświetlenie akcentujące
- Reflektor dichroiczny ogranicza ciepło w wiązce nawet o 66 %
- Zatwierdzone do zastosowania w otwartych oprawach oświetleniowych (zgodnie z PN-EN 60598-1)
- Filtr UV
- Nie zawiera rtęci, może być usuwana razem z odpadami domowymi

Cechy produktu

- Średnia trwałość: 2000 h
- Ściemnialne
- Wskaźnik oddawania barw R_a : 100

Dane techniczne

Dane elektryczne

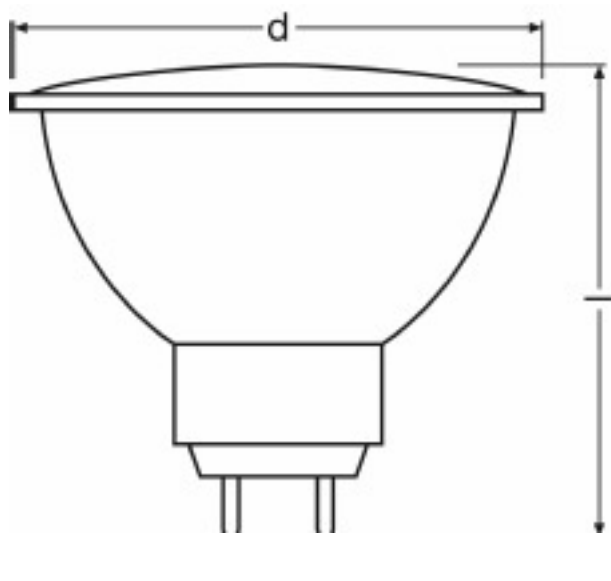
Moc znamionowy	35 W
Napięcie znamionowy	12 V
Moc konstrukcji	35 W
Współczynnik mocy λ	1.00
Energy consumption	38 kWh/1000h

Dane świetlne

Nominal useful luminous flux 90°	430 lm
Światłość	6200 cd
Kąt rozsyłu światła	10 °
Znamionowa temperatura barwowa światła	2900 K
Wskaźnik oddawania barw Ra	100
Czas startu	0.0 s
Znamionowy czas zaświecenia (60 %)	0.00 s
Wsp. zachowania str. świetlnego	0.75
Rated useful luminous flux 90°	430 lm

Wymiary i waga

Średnica	51.0 mm
Długość	46.0 mm
Długość całkowita	46.0 mm
Bańka zewnętrzna	MR51
Maksymalna średnica	51.0 mm

*Product line drawing***Kolory i materiały**

Nominalna zawartość rtęci	0.0 mg
Nie zawiera rtęci	Tak

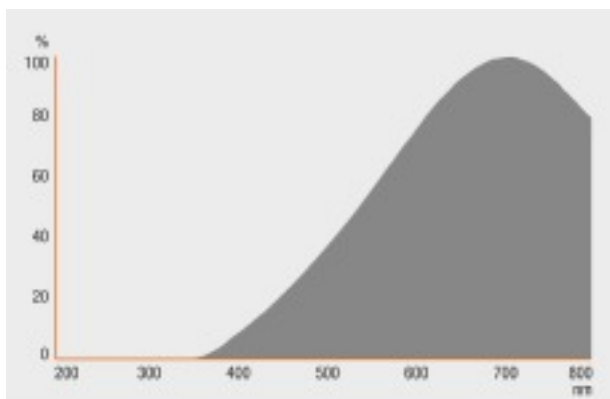
Trwałość

Znamionowa trwałość	3000 h
Trwałość	3000 h
Znamionowa liczba włączeń	50000 ¹⁾

¹⁾ At 1 min on / 3 min off

Dodatkowe dane produktu

Trzonek (standardowe rozwiązanie)	GU5.3
-----------------------------------	-------



Rozkład widmowy promieniowania

Możliwości

Dozwołona pozycja pracy	Dowolny
Ściemnianie	Tak

Certyfikaty i Normy

Energy efficiency class	B
-------------------------	---

Kraj - specyficzna kategoryzacja

ILCOS	HRGS//UB-35-12-GU5,3-51/10
Numer zamówieniowy	44865 SP

Informacje pisemne

Krzywe światłości, patrz

▶ www.osram.com

Oświadczenie

Zastrzega się możliwość zmian bez uprzedzenia. Błędy i ominięcia są możliwe. Należy zawsze upewnić się czy korzystasz z najnowszej wersji katalogu.