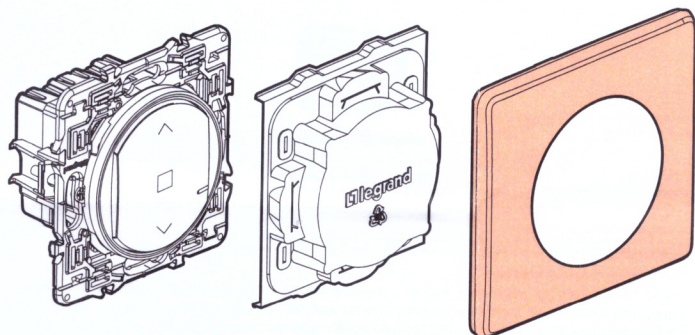


Niniejszy produkt wymaga wcześniejszego zakupu i instalacji zestawu startowego Céliane with Netatmo.

**Zawartość zestawu**



Łącznik sterowania roletami connected

Nakładka zabezpieczająca

Ramka

**Parametry**

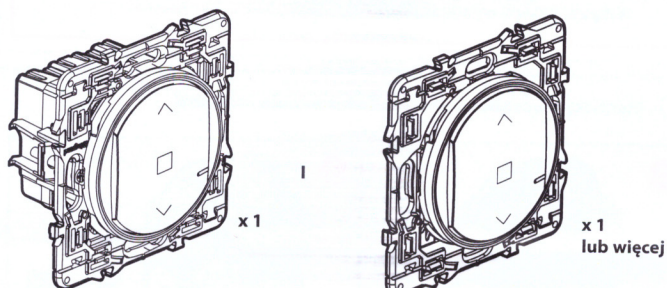
 +45°C +5°C 100-240 VAC 50/60 Hz	 1 x 2,5 mm <sup>2</sup> 2 x 1,5 mm <sup>2</sup>	 ①	① Silnik rolety
100 VAC max.		1 x 270 VA	

LE10318AA

**Przed rozpoczęciem**

W przypadku instalacji łączników rolet, proszę zapoznać się z poniższymi środkami ostrożności:

**Przy instalacji łącznika rolet connected z dwoma łącznikami bezprzewodowymi rolet lub więcej, należy używać wyłącznie poniższych produktów:**



Łącznik rolet connected

Łącznik bezprzewodowy rolet  
(brak w zestawie)

Należy przewidzieć łączniki bezprzewodowe rolet do każdego dodatkowego miejsca sterowania.

**Aby utworzyć sterowanie centralne:**

- Użyć jednego lub kilku łączników rolet connected.
- Użyć łącznika bezprzewodowego rolet.

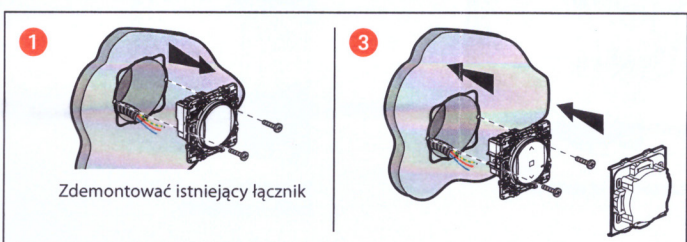
**1 Istotne zalecenia bezpieczeństwa**

**1**

**OFF**  
Wyłączyć główny wyłącznik prądu

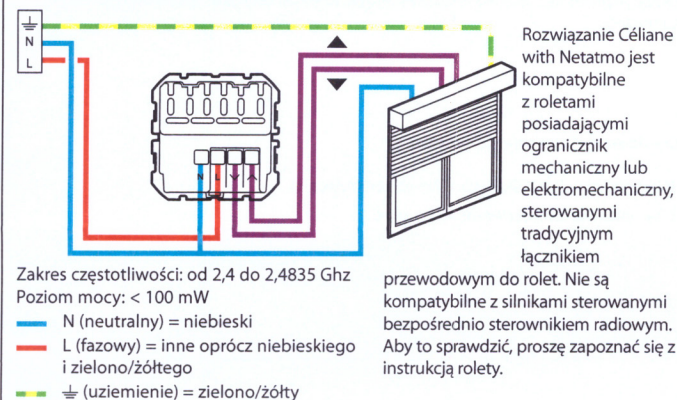
**2** **Przed instalacją, należy sprawdzić, czy zasilanie jest wyłączone.**

**2 Instalacja łącznika connected sterowania roletami**



Zdemontować istniejący łącznik

**2 Okablować łącznik rolet connected**



**3 Aby dodać produkt connected do instalacji, należy postępować zgodnie z instrukcjami:**

- znajdującymi się w instrukcji obsługi zestawu startowego connected
- znajdującymi się w aplikacji Legrand Home + Control (rozdział Parametry/ Dodawanie nowego produktu)
- lub znajdującymi się w instrukcji obsługi dostępnej na stronie internetowej [legrand.pl](http://legrand.pl)



[www.legrand.pl](http://www.legrand.pl)

Legrand Polska Sp. z o.o.  
ul. Waryńskiego 20, 57-200 Ząbkowice Śląskie

**Przepisy bezpieczeństwa**

Produkt ten powinien być montowany zgodnie z zasadami instalacji, najlepiej przez wykwalifikowanego elektryka. Niepoprawna instalacja i/lub niewłaściwe użytkowanie mogą spowodować ryzyko porażenia prądem lub pożaru. Przed przystąpieniem do instalacji, zapoznać się z instrukcją i uwzględnić miejsce montażu urządzenia. Nie otwierać, nie demontować ani nie modyfikować urządzenia, jeśli nie ma na ten temat specjalnej wzmianki w instrukcji. Wszystkie produkty Legrand mogą być otwierane i naprawiane wyłącznie przez pracowników przeszkolonych i upoważnionych przez Legrand. Każde otwarcie lub naprawa dokonane bez odpowiedniego upoważnienia zwalnia Legrand od wszelkiej odpowiedzialności, powoduje utratę prawa do wymiany produktu i wygaśnięcie gwarancji. Używać wyłącznie oryginalnych części marki Legrand.

**DEKLARACJA ZGODNOŚCI UE SKRÓCONA**

Niżej podpisany,

**Legrand**

oświadcza, że urządzenia radioelektryczne wymienione w niniejszej instrukcji są zgodne z dyrektywą 2014/53/W.E.

Pełny tekst deklaracji zgodności UE jest dostępny na stronie internetowej:

[www.legrandoc.com](http://www.legrandoc.com)